

FEIHUA fix látószögű és változtatható látószögű, direkt vezérlésű objektívek telepítési útmutatója

Köszönjük, hogy ezt a terméket választotta.

Kérjük, figyelmesen olvassa el az útmutatót az objektív helyes felszerelése érdekében.

Az objektívet 1/3"-os rövid menetű kamerákhoz tervezték.

Nagyobb CCD átló esetén a vetített kép kisebb lesz, mint a teljes képernyőn megjelenő kép. Kisebb CCD átló esetén pedig kisebb látómezőt fog lefedni.

Direkt vezérlésű (DC) írisz

Az írisz elektromechanikája nem tartalmaz beépített meghajtó elektronikát. Csak olyan kamerákhoz használható, melyekben beépített vezérlőáramkör található. Ezek a kamerák általában egy kapcsolót is tartalmaznak, az írisz vezérlés típusától függően (DC/Video).

Beállítás és rögzítés

Az objektíven található menet jobbmentes, ezt szemből nézve a kamerára az óramutató járásával megegyező irányba tekerje rá ütközésig. Mindig az objektív testét fogja meg, és ne a gyűrűt, mert azok elfordulhatnak.

A fókusz távolság helyes beállítására az objektív nyakához közelebb eső gyűrűt használja.

Figyelem! A gyűrű fixálására szolgáló csavart először lazítsa meg, majd a helyes fókuszpont beállítása után húzza azt meg!

Tipp: A helyes fókusz érdekében a gyűrűt állítsa középállásba, majd az objektív helyzetét a kamerában található persely segítségével változtassa. Ezt úgy érheti el, hogy a kamera mentes perselyét a szerelő szettben található kulccsal meglazítja. Miután nagyjából beállította a perselyt, rögzítse azt, majd az objektívet fókuszálja finoman.

Változtatható látószögű objektív típus

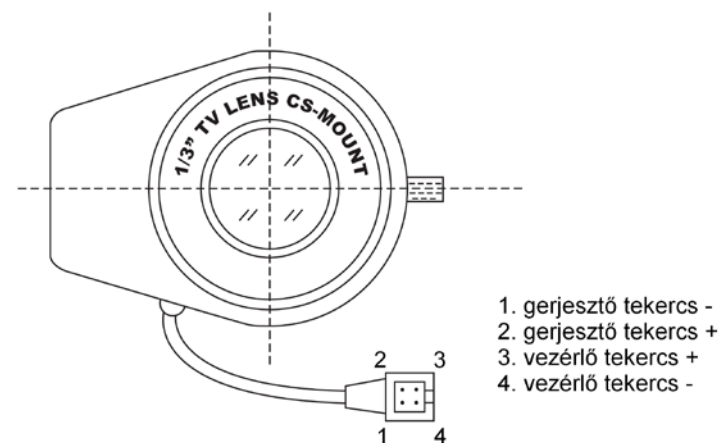
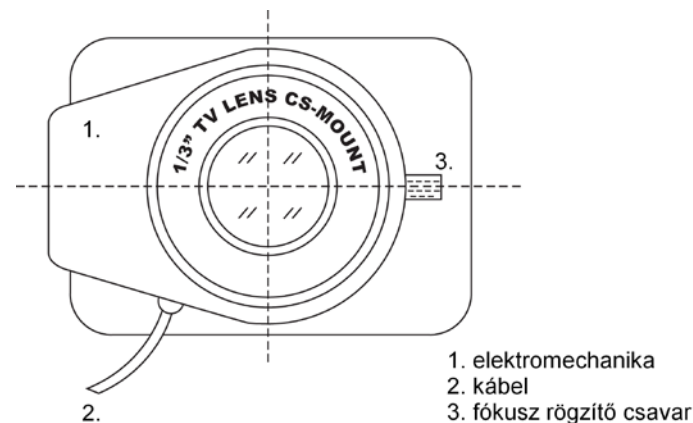
Ezen az objektíven a fókuszgyűrűn kívül még egy zoom gyűrű található. Ezzel a gyűrűvel állítható be a kívánt látómező. Miután beállította a kívánt látószöveget a zoom gyűrű rögzítéséhez a rögzítő csavart húzza meg.

Tipp: Először a kívánt látómezőt állítsa be az objektíven, majd állítsa be a legélesebb képet a fókuszgyűrűvel.

Kábel csatlakozó kiosztás

A kábelcsatlakozó a változtatható látószögű és a fix látószögű objektív esetén is ugyanaz.

Kérjük kövesse az ábrán lévő bekötési rajzot, mert hibás bekötés esetén az objektív nem megfelelően fog működni, üzemzavart okozhat a kamerában és az objektívben.



Delton

1141 Budapest, Fogarasi út 77. 1095 Budapest, Mester u. 34.
Tel.: *220-7940, 220-8881, 220-7959, Tel.: *218-5542, 215-9771, 215-7550,
220-7814, 364-3428 Fax: 220-7940 216-7017, 216-7018 Fax: 218-5542
Mobil: 30 531-5454, 30 939-9989 Mobil: 30 940-1970, 20 949-2688

E-mail: delton@delton.hu Web: www.delton.hu

www.feihua.hu